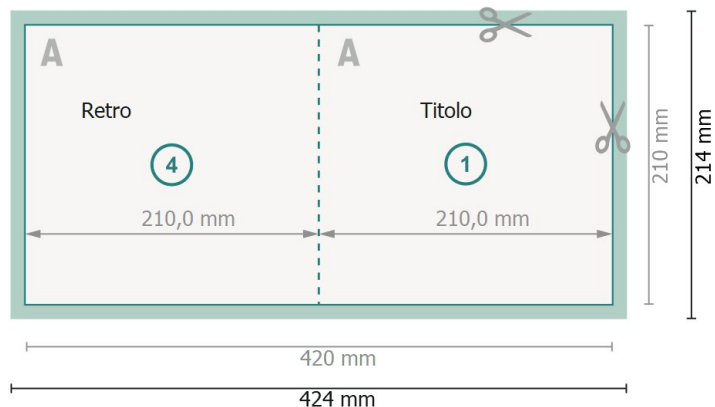


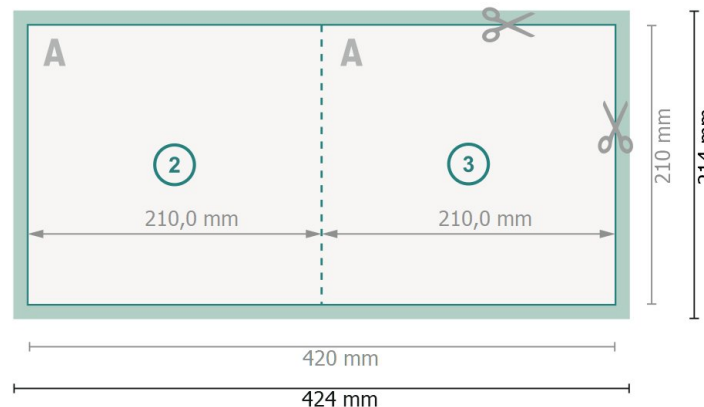
Biglietti pieghevoli con vernice in rilievo parz., A4-Quadrato

1 piega

Pagina esterna



Pagina interna



Formato dei dati (incl. 2 mm refilo):
42,4 x 21,4 cm

refilo:
2 mm

Formato finale:
42 x 21 cm

Formato finale (chiuso):
21 x 21 cm

Distanza di sicurezza:
4 mm

distanza dei testi/delle informazioni dal bordo del formato finale per evitare un punto di taglio indesiderato.

Attenersi alle seguenti

Creare i documenti con la smarginatura e la distanza di sicurezza indicate.

Impostare i colori di sfondo, le immagini o i grafici fino al bordo del formato dei dati.

In fase di produzione il taglio, la fustellatura e la piegatura possono dar luogo a tolleranze.

Per indicazioni sui dati per la stampa, consultare la voce di menu
Dati per la stampa su
www.onlineprinters.it


Spiegazione dei simboli


 Margine di

 Direzione di lettura

 Formato finale

 Formato dei dati

 Il prodotto viene tagliato/fustellato qui

 Cordonatura/Piegatura