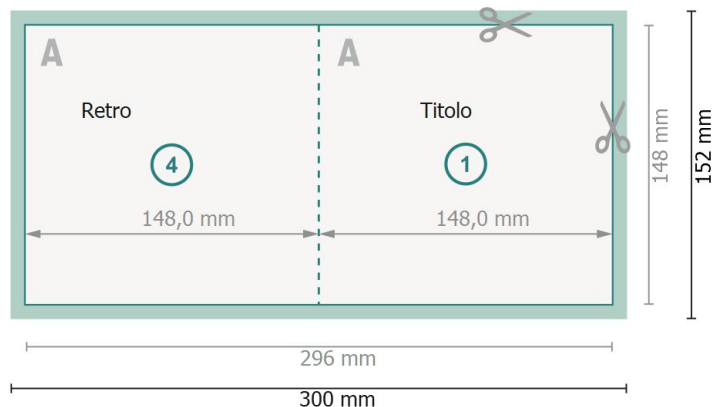


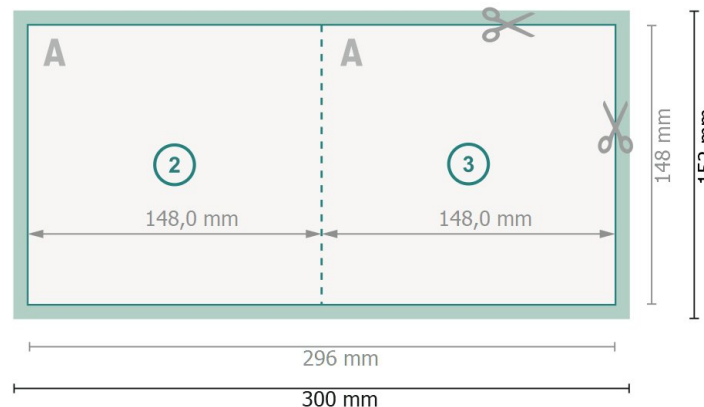
# Biglietti pieghevoli con vernice in rilievo parz., A5-Quadrato

1 piega

Pagina esterna



Pagina interna



**Formato dei dati (incl. 2 mm refilo):**

30 x 15,2 cm

**refilo:**

2 mm

**Formato finale:**

29,6 x 14,8 cm

**Formato finale (chiuso):**

14,8 x 14,8 cm

**Distanza di sicurezza:**

4 mm

distanza dei testi/delle informazioni dal bordo del formato finale per evitare un punto di taglio indesiderato.

## Attenersi alle seguenti

Creare i documenti con la smarginatura e la distanza di sicurezza indicate.

Impostare i colori di sfondo, le immagini o i grafici fino al bordo del formato dei dati.

In fase di produzione il taglio, la fustellatura e la piegatura possono dar luogo a tolleranze.

Per indicazioni sui dati per la stampa, consultare la voce di menu

*Dati per la stampa su*  
[www.onlineprinters.it](http://www.onlineprinters.it)


## Spiegazione dei simboli


 Margine di

 Direzione di lettura

 Formato finale

 Formato dei dati

 Il prodotto viene tagliato/fustellato qui

 Cordonatura/Piegatura